

**SERVICE BULLETIN / BOLETIM DE SERVIÇO**

Scoda Aeronáutica Ltda
Estrada Municipal IPN 020 km 0,1
Ipeúna – SP, Brazil.
PHONE: (19) 3576-1292
ZIP CODE: 13537-000
www.scodaeronautica.com.br

SB_SPLS_008
Revision 01

Released Date / *Data de Lançamento*:
October 09th, 2015
Effective Date / *Data Efetiva*: **July 09th, 2020**

Page 1 de 9

SERVICE BULLETIN / BOLETIM DE SERVIÇO

SB_SPLS_008

NOSE GEAR RUBBER STOP

Application of Notes, Cautions and Warnings / *Aplicação de Notas, Avisos e Alertas*

NOTES, CAUTIONS and **WARNINGS** are used in this document to emphasize instructions and information considered to be unusual or critical. A **NOTE, CAUTIONS** and **WARNINGS** may appear in the text either before or after the instruction(s) to which it applies, depending on the relative significance of the information. The conditions that warrant the use of **NOTES, CAUTIONS** and **WARNINGS** are defined below:

NOTAS, CUIDADOS e **ALERTAS** são usados neste documento para enfatizar instruções e informações consideradas não usuais ou críticas. **NOTAS, CUIDADOS** e **ALERTAS** podem aparecer no texto tanto antes quanto depois das instruções a qual se aplica, dependendo da importância da informação. As condições que regem o uso de **NOTAS, CUIDADOS** e **ALERTAS** são definidas a seguir:

WARNING

IDENTIFIES AN INSTRUCTION, WHICH IF NOT FOLLOWED MAY CAUSE SERIOUS INJURY OR EVEN DEATH

ALERTA

IDENTIFICA UMA INSTRUÇÃO, QUE SE NÃO É SEGUIDA PODE CAUSAR LESÕES SERIAS OU INCLUSO A MORTE

CAUTION

Denotes an instruction which if not followed, may severely damage the aircraft or could lead to suspension of warranty

CUIDADO

Denota uma instrução que se não é seguida, pode danificar severamente a aeronave ou poderia levar à suspensão da garantia

NOTE

Information useful for better handling

NOTA

Informação útil para melhor manuseio

**SERVICE BULLETIN / BOLETIM DE SERVIÇO**

Scoda Aeronáutica Ltda
Estrada Municipal IPN 020 km 0,1
Ipeúna – SP, Brazil.
PHONE: (19) 3576-1292
ZIP CODE: 13537-000
www.scodaeronautica.com.br

SB_SPLS_008
Revision 01

Page 2 de 9

Released Date / *Data de Lançamento*:
October 09th, 2015
Effective Date / *Data Efetiva*: **July 09th, 2020**

1. Planning Information

NOTE

SCODA AERONAUTICA cannot accept any responsibility for the quality of work performed. Please refer to the last revision of the Advisory Circular 43.13 – 1B Acceptable Methods, Techniques, and Practices Aircraft Inspection and Repair.

1.1. Affected Aircraft / Aeronaves Afetadas

Type / Tipo:	Super Petrel
Model / Modelo:	LS
Serial Number / Número de Série:	S338, S0339, S340, S0343, S344
Applicable Countries / Países Aplicáveis:	Not Limited / Não Limitado

1.2. Reason / Motivo

It was detected a process deviation in the batches (**042429/15 and 040369/14**) of the rubber stop which were installed in the Nose Gear Assembly.

NOTE

Nose gear assembly that contains these batches are affected.

*Foi detetado uma falha no processo de manufatura nos lotes (**042429/15 e 040369/14**) do batente de borracha que vai instalado na montagem da bequilha.*

NOTA

Montagens da bequilha que contem esses lotes estão afetados

1.3. Subject / Assunto

Nose gear rubber stop replacement

Substituição do batente de borracha da bequilha

1.4. Compliance / Cumprimento

This Service Bulletin is **MANDATORY** for all aircrafts

*Este Boletim de Serviço é **MANDATÓRIO** para todas as aeronaves*

**SERVICE BULLETIN / BOLETIM DE SERVIÇO**

Scoda Aeronáutica Ltda
Estrada Municipal IPN 020 km 0,1
Ipeúna – SP, Brazil.
PHONE: (19) 3576-1292
ZIP CODE: 13537-000
www.scodaeronautica.com.br

SB_SPLS_008
Revision 01

Released Date / *Data de Lançamento*:
October 09th, 2015
Effective Date / *Data Efetiva*: **July 09th, 2020**

Page 3 de 9

1.5. Type of Maintenance / Tipo de Manutenção

Line Maintenance

1.6. Personnel Qualifications / Qualificações do Pessoal

Owner, Pilot, Qualified Repairman

1.7. Release to Service / Liberação para Serviço

Conduct of this SB must be logged in the aircraft logbook with date and signature of the responsible person as applicable.

A execução desta Service Boletim deve ser registrado no LogBook da aeronave com data e assinatura da pessoa responsável como aplicável.

1.8. Weight and Balance / Peso e Balanceamento

Not Affected / *Não Afetado*

1.9. References / Referências

N/A

1.10. Superseded Documents / Documentos Substituídos

N/A

1.11. Contact Details / Detalhes do Contato

For further information on perform this SB, contact us to the following email address / *Para mais informações sobre executar esta SB, contate-nos para os seguinte endereço de e-mail:*

engineering@scodaero.com.br



SERVICE BULLETIN / BOLETIM DE SERVIÇO

Scoda Aeronáutica Ltda
Estrada Municipal IPN 020 km 0,1
Ipeúna – SP, Brazil.
PHONE: (19) 3576-1292
ZIP CODE: 13537-000
www.scodaeronautica.com.br

SB_SPLS_008
Revision 01

Released Date / *Data de Lançamento*:
October 09th, 2015
Effective Date / *Data Efetiva*: **July 09th, 2020**

Page 4 de 9

1.12. Disclaimer / Aviso Legal

This Service Bulletin has been generated with utmost care. Nevertheless errors and misunderstandings can never be fully excluded. In case of any doubts the applicant of this Service Bulletin is requested to contact Scoda Aeronáutica Ltda immediately to clarify the issue.

Esta Boletim de Serviço foi gerada com extremo cuidado. Mesmo assim erros e mal-entendidos nunca podem ser completamente excluídos. Em caso de dúvidas desta Boletim de Serviço é requerido contatar imediatamente a Scoda Aeronáutica Ltda para esclarecer o problema.

2. Resources

2.1. Parts / Partes

- PE-312.049 – Fine Rubber Stop
- PE-312.036 – Thick Rubber Stop

2.2. Tools / Ferramentas

- Lock Wire
- Combined Wrench 10 mm (x2)
- Combined Wrench 8 mm (x2)
- Drill 5 mm
- Cutter Pliers (x1)

2.3. Special Tools / Ferramentas Especiais

N/A

2.4. Manpower / Mão de Obra

This procedure takes about 1 hour to be completed

Este procedimento leva cerca de 1 hora para ser completado

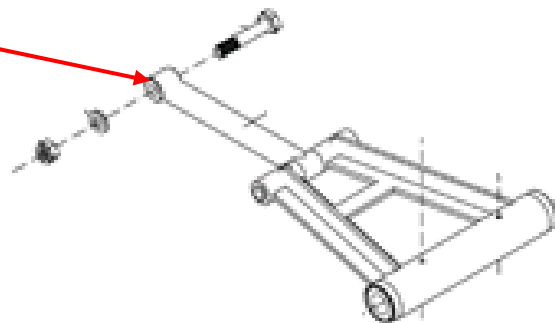
3. Instructions / *Instruções*

1. Lift the nose of the aircraft up / *Levante o nariz da aeronave*

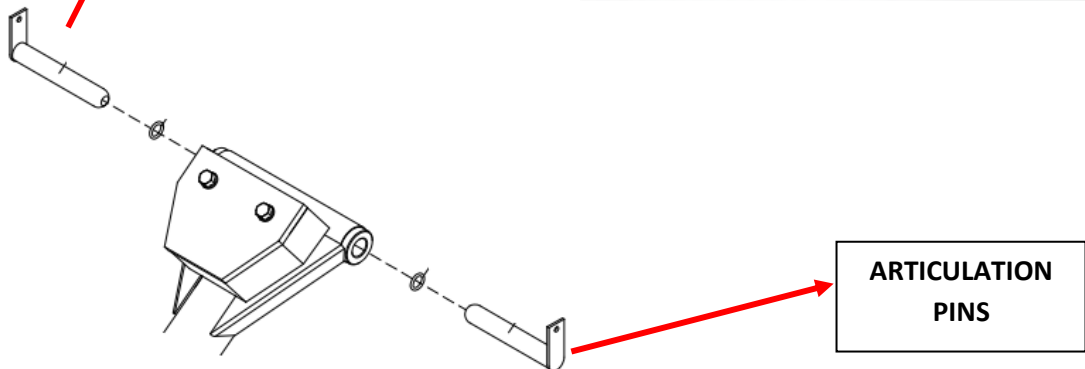
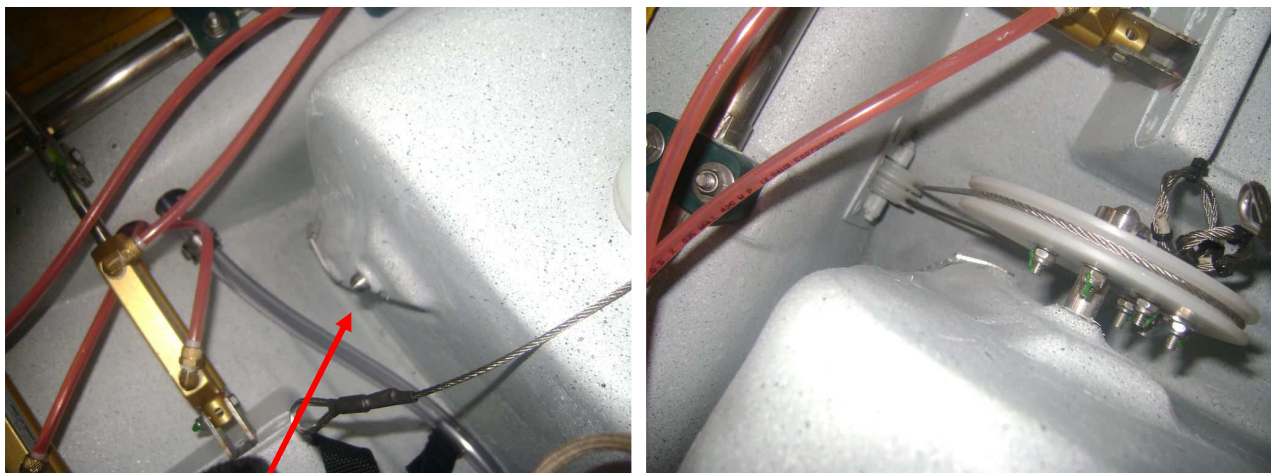
**Fig. 1**

2. Remove the nose gear assembly / *Remover a montagem da bequilha*

- a) Remove the triangle fixation bolt. Loosen this part using two (2) combined wrench 10 mm / *Remover o parafuso de fixação do triângulo. Solte esta parte usando duas (2) chaves combinadas de 10 mm*

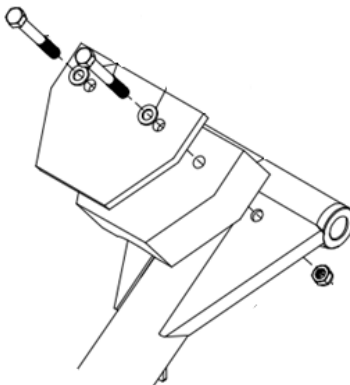
**Fig. 2**

- b) Remove the articulation pins of the nose gear. Open the nose inspection door and cut the lock wire using the cutter pins. Then remove the articulation pins / *Remover os pinos de articulação da bequilha. Abra a porta de inspeção localizada no nariz da aeronave e corte o freno usando um alicate. Depois remova os pinos de articulação.*

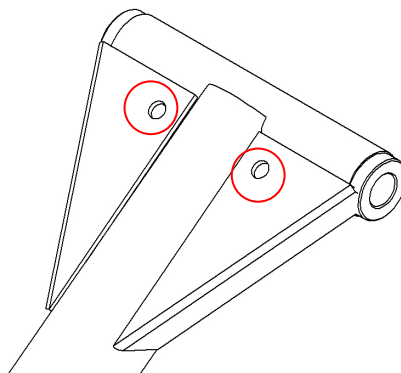
**Fig. 3****Fig. 4**

3. After removed the nose gear assembly, it must be replaced the rubber stops.

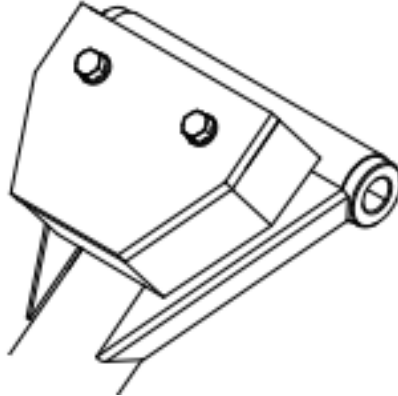
- a) Remove the two hex cap screw using two (2) combined wrench 8 mm. Then remove the old rubber stops (fine and thick) and discard them / *Remover os dois parafusos usando duas (2) chaves combinadas de 8 mm. Depois remover os batentes (fino e grosso) e descartá-los.*

**Fig. 5**

- b) Drill the new rubber stops using a 5 mm drill. Use as reference the holes located in the nose gear leg / *Fure os novos batentes de borracha usando uma broca de 5 mm. Use como referência os furos localizados na perna da bequilha.*

**Fig. 6**

- c) Fix the rubber stops on the nose gear leg using two (2) combined wrench 8 mm / *Coloque os batentes de borracha na perna da bequilha usando duas (2) chaves combinadas de 8 mm.*

**Fig. 7****4. Install the nose gear assembly / *Instale o conjunto da bequilha***

- a)** Lift the aircraft simultaneously with the jack placed in each point of the main gear, do not lift too high, just enough to let the wheels turn freely / *Suspender a aeronave simultaneamente com o macaco colocado em cada ponto do trem principal, não suspender muito alto, só o suficiente para deixar as rodas girar livremente.*

**Fig. 8**

**SERVICE BULLETIN / BOLETIM DE SERVIÇO**

Scoda Aeronáutica Ltda
Estrada Municipal IPN 020 km 0,1
Ipeúna – SP, Brazil.
PHONE: (19) 3576-1292
ZIP CODE: 13537-000
www.scodaeronautica.com.br

SB_SPLS_008
Revision 01

Released Date / *Data de Lançamento*:
October 09th, 2015
Effective Date / *Data Efetiva*: **July 09th, 2020**

Page 9 de 9

- b) Fix the articulation pins using the lock wire / *Fixe os pinos de articulação usando o freno*
- c) Install the triangle fixation bolt using two (2) combined wrench 10 mm / *Instale o parafuso de fixação do triângulo usando duas (2) chaves combinadas de 10 mm*

CAUTION

The landing gear must be lowered. Retract it a little in order to relieve the mechanism so it will be possible to pass the fixation bolt of the triangle. Two people are necessary to perform this step!

CUIDADO

O trem de pouso deve ser baixado. Recolher o trem de pouso um pouco para liberar o mecanismo de modo que seja possível passar o parafuso de fixação do triângulo. Duas pessoas são necessárias para executar esta fase!